

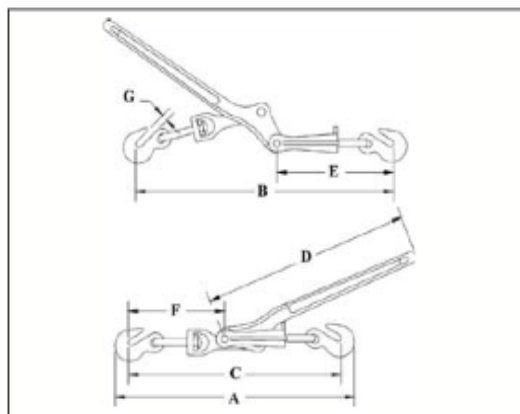
## Lebus® Load Binders



Load Rated

**VEZI INFORMATIILE DE  
MONTAJ SI AVERTIZARE**

L-130



**L-130**

### Intinzator lant pitic/ Midget Load Binder

- Levier, carlige si cupla rotativa sunt forjate.
- Carligele tip scurtatoare si cupla rotativa din otel.

• Îndeplinește sau depășește Normele de ancorare DOT și CVSA, Noiembrie 2003

Model	nr.stoc	Dimensiune Lant Min.-Max. (mm)	W.L.L. (t)	Sarcina de rupere (kN)	Greutate (t)	Cursa (mm)	DIMENSIUNI (mm)						
							A	B	C	D	E	F	G
W-1	1048100	5 - 6	.66	2.31	1.17	61.0	410	346	279	286	159	167	8.65